

Правила хранения, ухода и эксплуатации мебели

Для поддержания надлежащего внешнего вида и долговечности мебели рекомендуется соблюдать следующие правила:

1. Использовать мебель строго по назначению.
2. Мебель необходимо хранить и эксплуатировать в сухих и теплых помещениях, оборудованных отоплением и вентиляцией, при температуре не ниже +2 С и не выше +40 С и относительной влажности воздуха от 45 до 70%.
3. Не устанавливать мебель под прямые солнечные лучи, вблизи отопительных приборов, сырых или холодных стен, чтобы избежать ухудшения внешнего вида и эксплуатационных свойств.
4. Не допускать попадания на мебель нагревательных приборов, горячих предметов или воздуха, температура которых превышает +80 С, так как контакт с ними может привести к деформации мебельных материалов. Горячие предметы ставить на теплоизоляционные подставки.
5. Во избежание набухания щитов и отслоения мебельных материалов не допускать скопления воды на поверхности мебельных изделий.

Претензии по разбуханию элементов мебели не принимаются, так как это происходит только из-за неправильной эксплуатации мебели.

6. Беречь поверхность мебели от механических повреждений.
7. Уход за мебелью и лицевой фурнитурой осуществлять с помощью мягкой влажной ткани и специально предназначенных для мебели чистящих и полирующих средств. После чего протирать насухо.
8. Не использовать для удаления пятен с мебели средства, содержащие абразивные материалы, эфир, ацетон, бензин и другие растворители.
9. Во избежание порчи мебельной фурнитуры (петли, ручки и др.) следует хранить пищевые кислоты в закрытых сосудах.
10. Для открывания - закрывания дверей и выдвигаемых ящиков не следует прилагать чрезмерных усилий. Их надлежащая работа обеспечивается путем своевременной регулировки и смазки.
11. В случае перестановки мебели полностью освободить изделие от посторонних предметов, вынуть выдвигаемые ящики и съемные полки. Во избежание поломки опор перемещать изделие необходимо над уровнем пола. При необходимости отрегулировать опоры и петли на створках.

Гарантийные обязательства

1. Предприятие - изготовитель гарантирует сохранность качественных показателей мебели в течение гарантийного срока эксплуатации - 24 месяцев со дня продажи, при условии соблюдения потребителем правил, изложенных в данной инструкции.
2. Срок службы 10 лет.
3. Гарантийное обслуживание не распространяется на механические повреждения, возникшие при транспортировке, хранении или некачественной сборке-установке, а также на ущерб, нанесенный вследствие несчастных случаев или обстоятельств непреодолимой силы.
4. Гарантийное обслуживание не включает периодическое обслуживание и ремонт или замену деталей, вышедших из строя в связи с их естественным износом.
5. Гарантийное обслуживание не производится в случаях: утраты договора и документов об оплате; истечения гарантийного срока; несоблюдения потребителем выше указанных правил хранения, ухода и эксплуатации мебели; самостоятельного ремонта или вмешательства в конструкцию изделия.

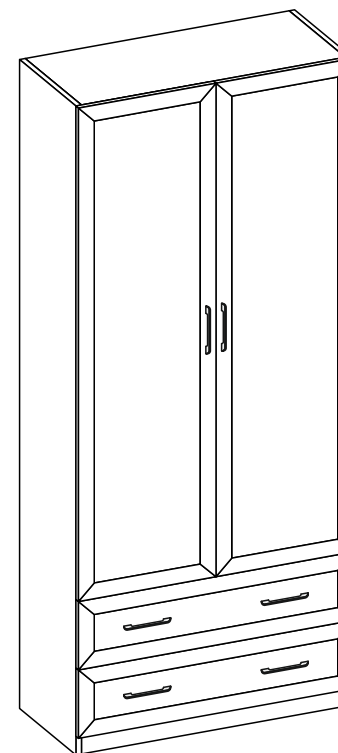
Примечание

1. Предприятие оставляет за собой право замены лицевой и крепежной фурнитуры на более современную, без внесения изменений в данную инструкцию.
2. Производственными дефектами не являются: незначительное цветовое отличие элементов изделия от образцов, от приобретенной ранее мебели, элементов на замену или по дополнительным заказам.

Инструкция по сборке, эксплуатации и уходу Модульная система "Колибри/Иннэс-6"

ШКАФ 2-х СТВОРЧАТЫЙ С ЯЩИКАМИ

Габаритные размеры 900 x 2100 x 390
Короб ЛДСП, фасад МДФ-Рамка



Мебельная фабрика ООО «ДИАЛ»

«Колибри/Иннэс-6» Шкаф 2-ств с ящиками

Изготовлено в соответствии с ГОСТ 16371-2014.
Гарантия 24 месяца. Срок службы 10 лет. Дата изготовления на упаковке изделия.

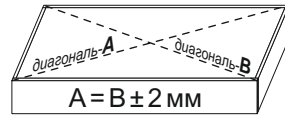
Россия, г. Пенза, ул. Антонова, 3
тел.: 8 (8412) 69-86-30, 69-86-31
dial_meb@mail.ru www.dialmebel.ru



Инструкция по сборке.



- Внимательно изучить эскиз и инструкцию по сборке.
- Разложить детали по секциям. Сборку производить в горизонтальном положении лицевой частью вверх.
- К боковинам (1,2) прикрутить направляющие шурупами 3,5х16 по наметкам (рис.1).
- Соединить боковины (1,2), поперечину (3), стяжки (4,5,6) и цоколи (13) еврошурупами.
- Перевернуть изделие лицевой частью вниз и замерить диагонали секции (они должны быть равны: ± 2 мм). Прибить гвоздями 2х20 подпятники и заднюю стенку, состоящую из ДВП (11,12) и соединительной планки (рис.1).
- Шурупами 4х16 прикрутить выкатную штангу к стяжке (5) (рис.1).
- Произвести сборку ящиков:** Соединить детали ящика (8,9) еврошурупами. Замерить диагонали получившихся ящиков и прибить ДВП (10) гвоздями 2х20. Прикрутить ручки к створкам (15) шурупами 4х16 П/Ш. Установить створки (15) на собранные ящики с помощью эксцентриков. Прикрутить ответные части направляющих по центру деталей ящика (8) шурупами 3,5х16 (рис.1.1).
- Установить короб шкафа на постоянное место. Навесить створки (14), используя петли и шурупы 4х16 (рис.1). Отрегулировать петли.
- Шурупами 4х32 П/Ш прикрутить ручки к створкам (14).
- В боковину (2) и поперечину (3) вставить полкодержатели и установить на них полки (7) (рис.1).
- Вставить ящики.
- При использовании шурупов обратите внимание на то, чтобы они не оказались слишком длинными или короткими.**



измерение диагоналей

Рекомендуем крепить изделие к стене с помощью уголков 20х20 и дюбель-винтов

Срок службы мебели зависит от качества сборки, поэтому рекомендуем доверить сборку профессионалам.

Необходимый инструмент

Евроключ 4.5	Отвертки	Молоток	Плоскогубцы	Электродрель	Уровень строит.	Изм. рулетка

Используемая фурнитура

Гвоздь 2х20	Еврошуруп 7х50	Шуруп 3,5/4х16	Шуруп 4х16 П/Ш	Шуруп 4х32 П/Ш	Эксцентрик 16 мм	Дюбель-винт	Уголок 20х20
Направляющие 350 мм	Петля	Штанга выкатная	Полкодержатель с фиксатором	Ручка	Подпятник	Заглушка мебельная	Соединительная планка

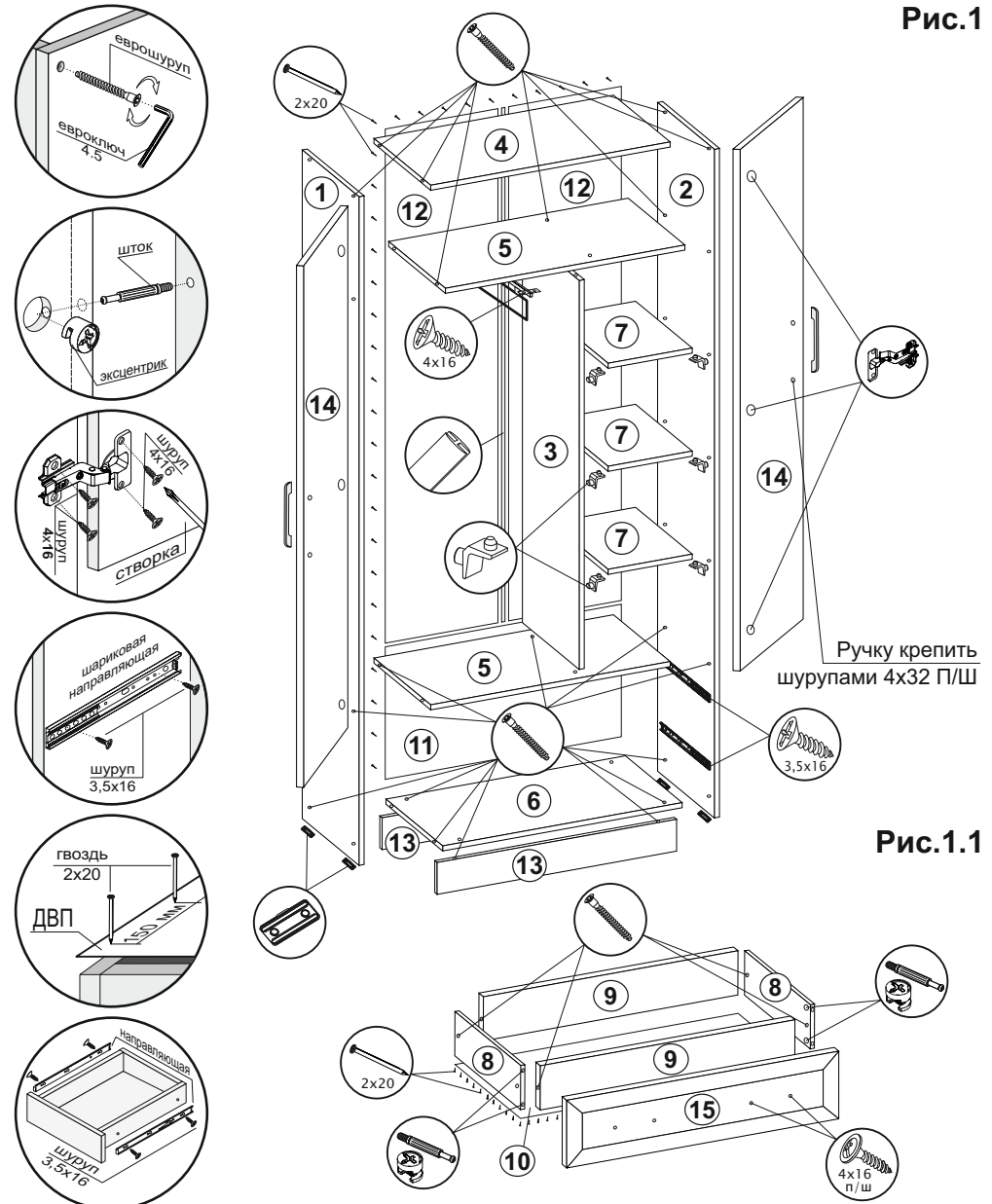


Рис.1

Рис.1.1

№	Название	Кол-во	Размер, мм	8	Деталь ящика	4	350 x 140
1	Боковина лев.	1	2100 x 370	9	Деталь ящика	4	810 x 140
2	Боковина прав.	1	2100 x 370	10	ДВП	2	840 x 347
3	Поперечина	1	1236 x 370	11	ДВП	1	897 x 447
4	Стяжка-Верх	1	868 x 370	12	ДВП	2	1570 x 447
5	Стяжка-Центр	2	868 x 370	13	Цоколь	2	868 x 80
6	Стяжка под цоколь	1	868 x 370	14	Створка	2	1570 x 447
7	Полка	3	284 x 370	15	Створка ящика	2	220 x 897